



modularisdrive

**HOCHWERTIGE
HQ WERKZEUGE**

**SPEZIELLE SCHAUFELN FÜR
ALLE ARBEITSMASCHINEN**

**WENN DAS ORIGINAL
NICHT AUSREICHT**

www.modularis-drive.com

HOCHKIPPSCHAUFELN

FÜR EXTREME ARBEITSBEDINGUNGEN, HOHE BETRIEBSTEMPERATUREN UND HOHE ABRIEBFESTIGKEIT



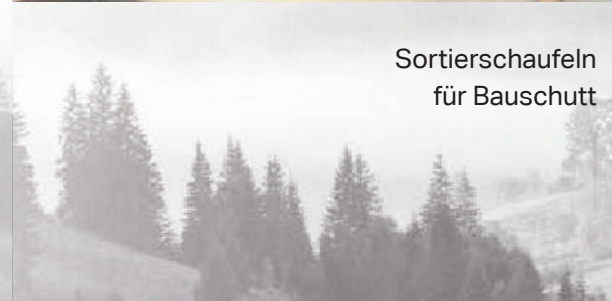
HARDOX®



Hochkippschaufeln für Leichtgut



Sortierschaufeln für Bauschutt



25 JAHRE ERFAHRUNG IN DER HERSTELLUNG VON ANSPRUCHSVOLLSTEN WERKZEUGEN FÜR ARBEITSMASCHINEN



HARDOX®



"V" SCHAUFEL

FÜR EINFACHERES MATERIALABTRAGEN



HARDOX 500

SIDUR
WEAR RESISTANT STEEL



GROSSVOLUMENSCHAUFELN

VON 3 - 10M³ FÜR EFFIZIENTE UMLADUNG





HOCHKIPPSCHAUFELN

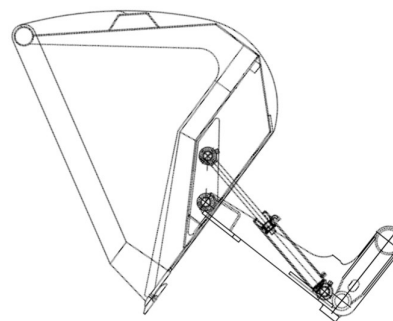
FÜR FRONTLADER ALLER GRÖSSEN

“ Fassungsvermögen von 3 - 15 m³,
für Materialdichte von 200 - 5000 kg/m³



“ Lösungen mit Absperrvorrichtung für die Verarbeitung von
Biomasse, Hackschnitzeln, Humus, Erde, ...

“ Wir passen die
Schließ-/Öffnungsgeometrie
an Ihre Maschine und Arbeits-
bedingungen an



PRODUKTION VON HQ SCHAUFELN FÜR SCHWERSTE ARBEITSBEDINGUNGEN



“

HQ Schaufeln in Produktion



“

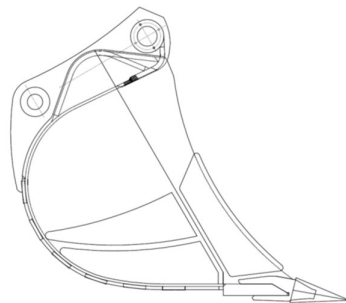
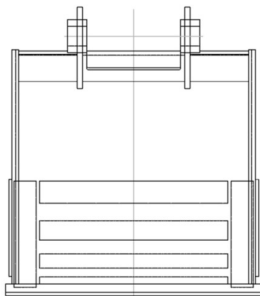
Für Cat / JCB / Komatsu / Terex / Volvo / Liebherr / Hyundai / Doosan / ...

Besser als die Originale.



UNIVERSALPROFIL DER SCHAUFEL

FÜR ALLE ARTEN VON AUSHUB UND ZUR UMLADUNG VON MATERIALIEN



modularisdrive



“ Heavy Duty-Schaufeln für anspruchsvolle Einsatzbedingungen, großes Fassungsvermögen, angepasst an Ihre Arbeitsweise

“ Wir verwenden verschleißfeste und mikrolegierte hochfeste Stähle, die auch bei niedrigen Temperaturen eine hohe Festigkeit aufweisen

HARDOX[®]

Quard[®]
ABRASION RESISTANT STEEL

SIDUR^{•••}
WEAR RESISTANT STEEL
by sij

SIMAXX^{•••}
HIGH STRENGTH STEEL
by sij





PLANIER-KIPPSCHAUFEL

MIT GRÖßEREN FASSUNGSVERMÖGEN

PLANIER-KIPPSCHAUFELN

FÜR BEKANNTE MASCHINENMARKEN



SIDUR
WEAR RESISTANT STEEL



RODERECHEN MIT MEHREREN ZINKEN

ZUM ENTFERNEN VON BAUMSTÜMPFEN UND WURZELN



RODERECHEN MIT MEHREREN ZINKEN UND GREIFER ZUM AUFRÄUMEN DES GELÄNDES UND ENTFERNEN VON BAUMSTÜMPFEN



SCHAUFEL MIT HARKE ZUM AUFRÄUMEN DES GELÄNDES UND ZUR ENTFERNUNG VON ERDE

RODERECHEN



SPALTMASCHINE FÜR BAUMSTÜMPFE



HARDOX®

STUBBENFRÄSE ZUR ENTFERNUNG

VON BAUMSTÜMPFEN UND WURZELN



HARDOX®

FRONTLADERGREIFER

FÜR RUNDHOLZUMLADUNG



“

Für Arbeitsmaschinen mit einem Eigengewicht von 5 - 25 t

modularisdrive



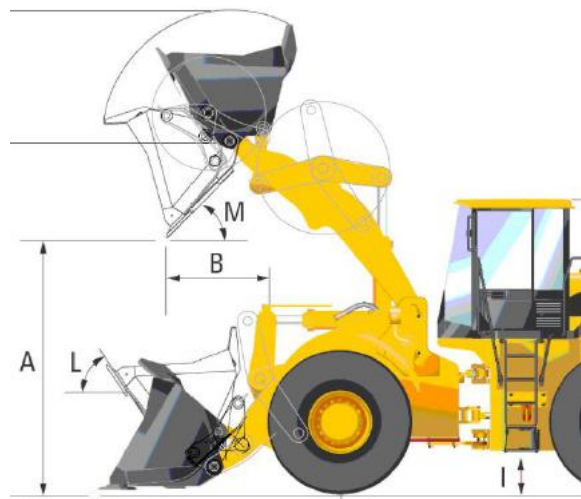


SCHNELLWECHSELPLATTEN

FÜR BEI MODULARIS TEH HERGESTELLTE WERKZEUGE

PALETTENGABELN

MIT SCHNELLWECHSELPLATTENHALTERUNG



Simulation der Geometrie und der Position des Werkzeugs für jede einzelne Maschine.

modularisdrive



GREIFER

FÜR RAUPENRÄDER

“ Für große Räder von 1,5 t mit Durchmesser bis zu 4 m



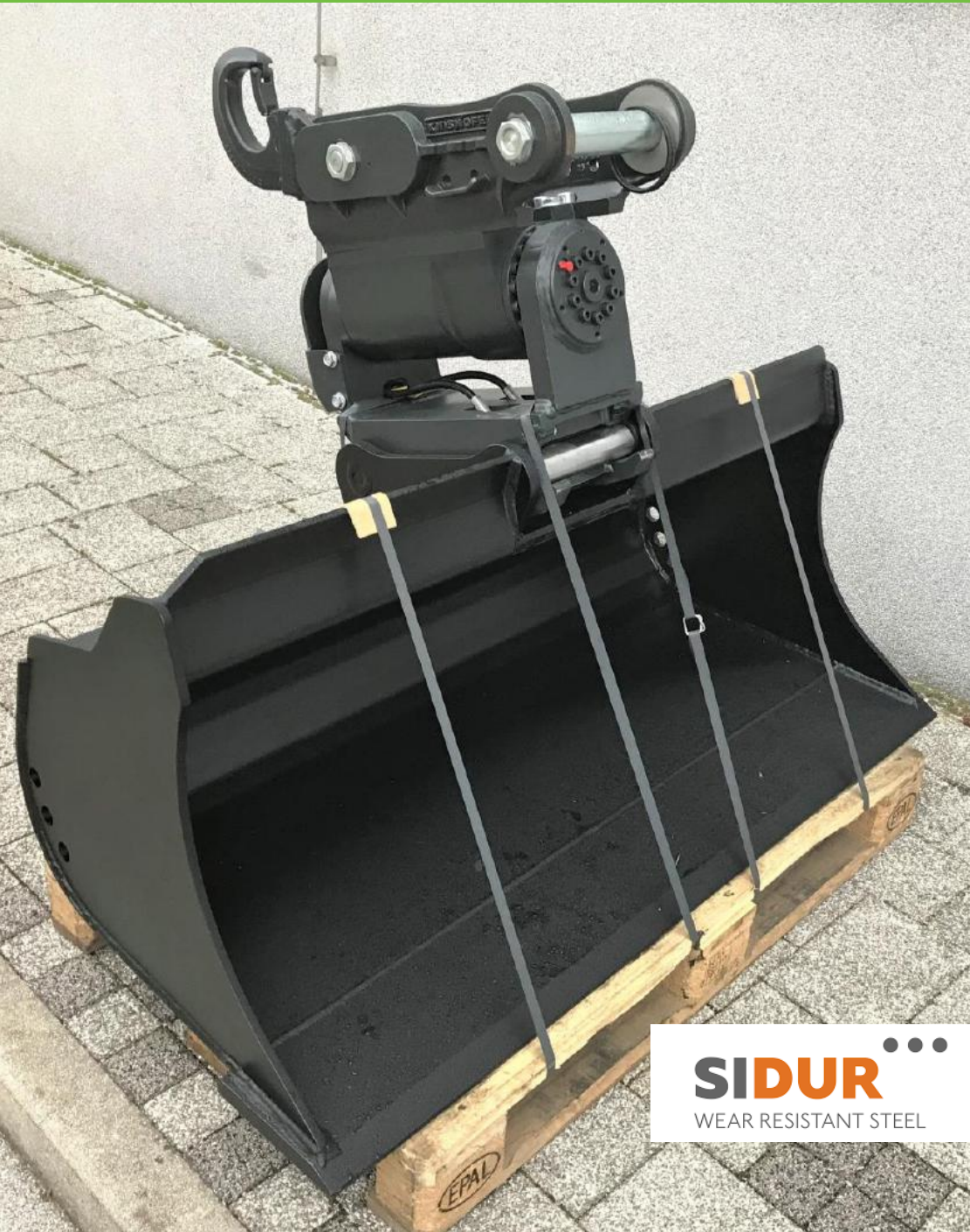
GREIFSCHAUFELN



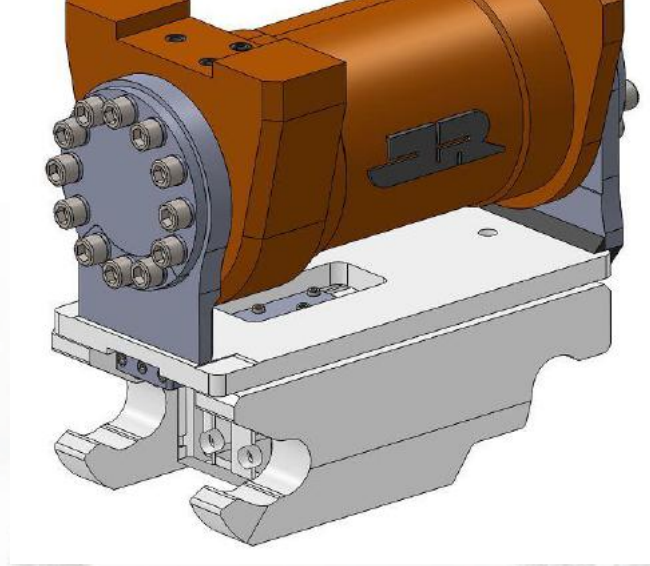
FORSTTRAKTORAUFBAUTEN



LIEFERUNG UND EINBAU VON "POWERTILT" UND
"TILTROTATOREN" MIT SCHNELLWECHSELPLATTEN



SIDUR ●●●
WEAR RESISTANT STEEL



LIEFERUNG VON SCHAUFELN FÜR ALLE ARTEN VON ARBEITEN



FRANC (BRANKO) PISEK
BEST4GARDEN WIEN



Rosenhügelstrasse 223/1

A-1230 Wien

Tel: +43 (0) 664 92 55 218

E-Mail: office@best4garden-wien.at

modularisdrive

www.modularis-drive.com